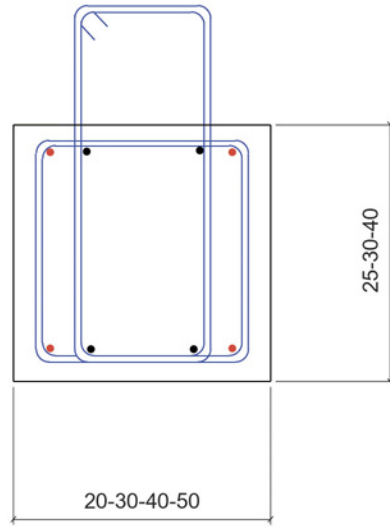
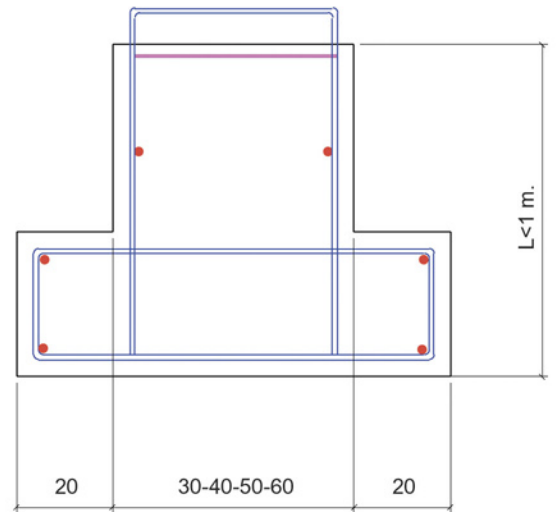


Vigas y Pilares

TIPO V.-1



TIPO V.-2



DETALLES CONSTRUCTIVOS. VIGA PREFABRICADA

TIPO V.-3

